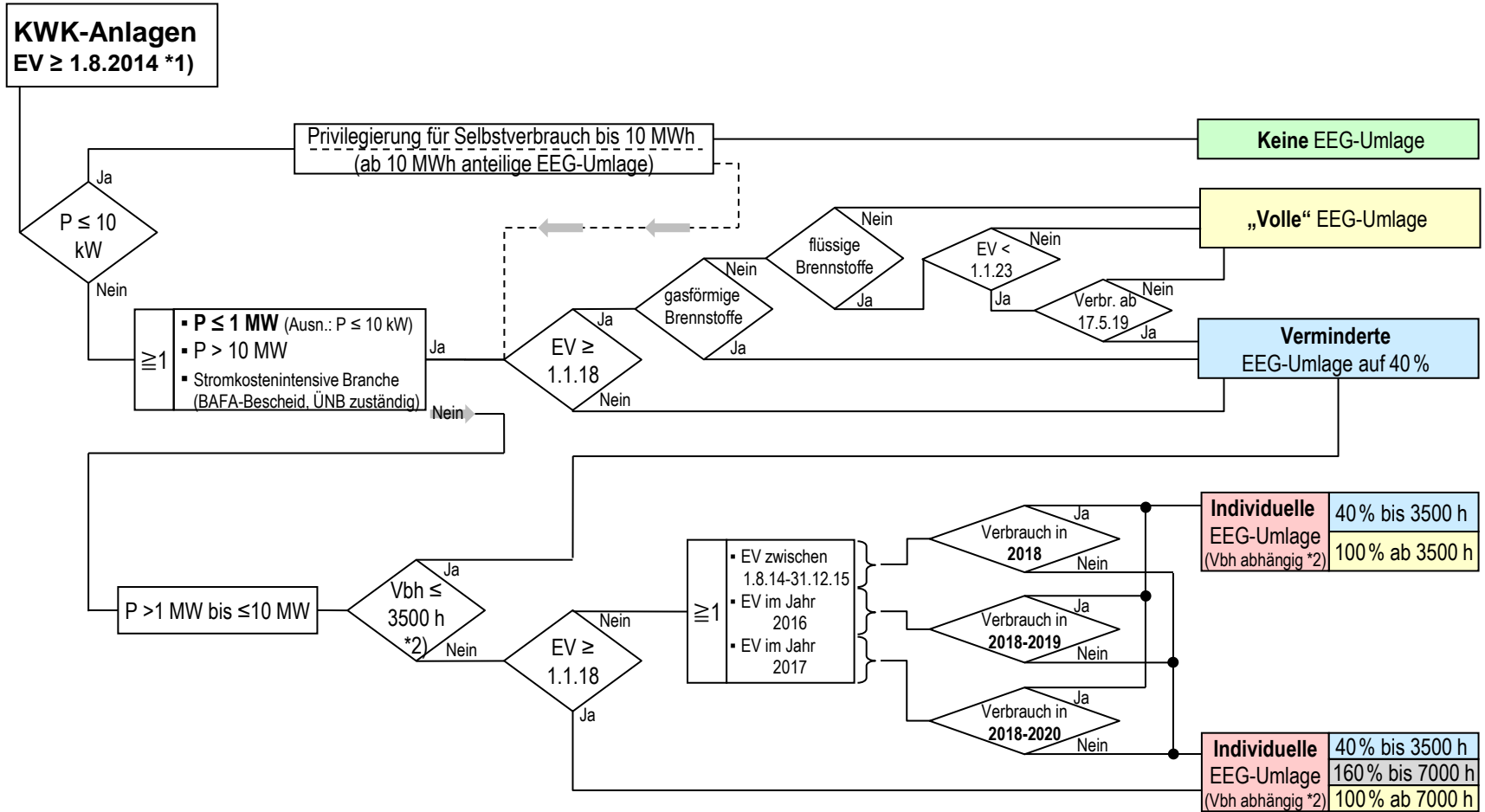


# EEG-Umlage auf Eigenversorgung

KWK-Anlagen ab Abrechnungsjahr 2018 (nicht EE-Anlage)



≥1 = Oder-Verknüpfung    EV = erstmalige Eigenversorgung (i.d.R. Inbetriebnahmedatum)

\*1) Generell gilt: Es handelt sich um „hocheffiziente KWK-Anlagen“ mit Nutzungsgrad > 70% und die Eigenversorgung erfolgte mit der Inbetriebnahme.

\*2) Vollbenutzungsstunden (Vbh) zur EV: Quotient aus kalenderjährlicher Erzeugung zur EV und der installierten Leistung (§ 3 Nr.47a EEG)

Hinweis: Diese Grafik kann nicht alle Regelungen des EEG abbilden.

Erstellt: 30.07.2021    © VBEW